

Kompakt háromjratú **irányváltó** szelep sárgarézből, Ø20-50 méretben, 10 bar nyomásra, külső vagy belső menettel vagy roppantó gyűrűs változatban.



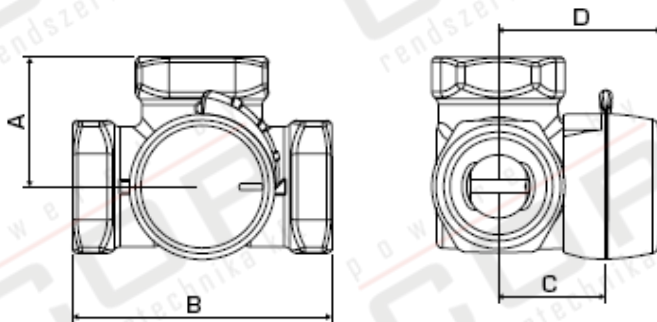
## ESBE VRG230

### Előnyei:

- könnyű kezelhetőség
- különféle szerelési helyzetek
- ARA600 motorral szerelve, külső segédkapcsolóval automatizálható (2" –DN50-méretnél javasolt a 90-es motorsorozat valamelyikét használni.
- 90-es motorral is használható (pl. 90C: időjárás követés, CRA: állandó vízhőfok tartás)

### Felhasználási területek:

- fűtés (szolár is)
- hűtés
- ivóvíz
- szellőzés technika



Cikksz.	Név	DN	Kvs	Csatl.	A	B	C	D	Súly/kg
1162 01 00	VRG231	20	6,3	3/4"	36	72	32	50	0,43
1162 02 00	VRG231	25	10	1"	41	82	34	52	0,70
1162 03 00	VRG231	32	16	5/4"	47	94	37	55	0,95
1162 14 00	VRG231	40	30	6/4"	53	106	44	60	1,72
1162 16 00	VRG231	50	40	2"	60	120	46	64	2,39

**Rendelhetők külső menettel vagy roppantó gyűrűs változatban is.**

Beépítési példa:

